

# Bouton d'appel, d'alerte ou confort

**DL605AX** Anthracite

**DL606AX** Blanc



**TwinBand**  
TRANSMISSIONS  
RADIO BI-BANDES

**5ans**  
garantie



Anti-sabotage  
& Anti-fraude



Jusqu'à 6 ans\*



## Atouts

### Protection des personnes 24 h/24

Le bouton permet à tout moment d'activer l'ensemble des appareils de dissuasion et d'alerte, le système en marche ou à l'arrêt. L'alerte pourra être transmise :

- vers le centre de télésurveillance Atral Services (Apsad P3 Maillé), pour une levée de doute via un opérateur 24 h/24, soit par vidéo, soit par contre-appel (défini par avance en fonction du type d'alerte). En cas de confirmation, ils sont habilités à appliquer les consignes appel aux forces de l'ordre et pompiers),
- vers l'application Atral Secure (notifications en temps réel),
- Vers vos correspondants par SMS

### Double fonctionnalités intégrées

Par simple appui sur le bouton-poussoir en face avant, permettant d'activer les commandes de type "alerte" (alerte silencieuse, alerte, alerte incendie...) ou "confort" (sonnette, appel sonore, commande d'éclairage et d'automatisme de portail).

### Complément de sécurité idéal

En associant nos caméras de surveillance à votre système d'alarme, vous avez la possibilité d'effectuer une levée de doute vidéo, à tout moment, depuis l'application Atral Secure.

### Protection contre le sabotage

Sécurité maximale grâce à son autoprotection à l'arrachement et à l'ouverture, déclenchant les moyens d'alerte en cas de sabotage.

### Intégration réussie dans votre habitat

Grâce à son design épuré et moderne, le bouton d'appel ou de confort est conçu pour s'intégrer facilement dans votre habitat.

### Facilité d'installation

Installation simple, vous avez la possibilité de visser le bouton (sous une table, bureau) ou de le fixer à l'aide d'un adhésif double face inclus (à proximité de la porte d'entrée, pour faciliter l'ouverture du portail).

Le paramétrage des fonctions peut être réalisé à partir du clavier de la centrale.

## Caractéristiques Techniques

Emetteur radio TwinBand 1 voyant DEL bicolore rouge/orange et 1 bouton permettant de tester l'alimentation

Programmation usine en alerte silencieuse

Reprogrammation possible à partir du clavier de la centrale

Indices de protection : IP 31 / IK 04

Alimentation avec pack pile lithium fournie RXU36X (3 V - 620 mAh)

Dimensions du détecteur : L.85 x H.28 x P.13

Fixation du détecteur vissé ou adhésif double face inclus (tête fraisée Ø 3 mm)

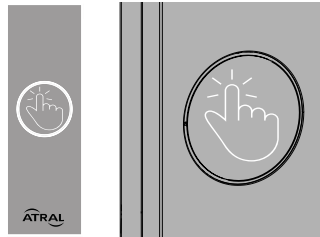
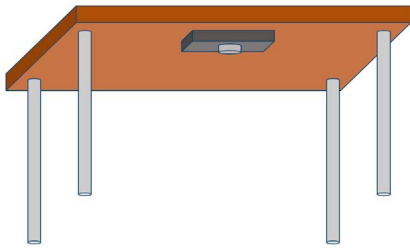
Accessoire bouton autocollant livré avec le produit

T° de fonctionnement -10 °C à + 55 °C

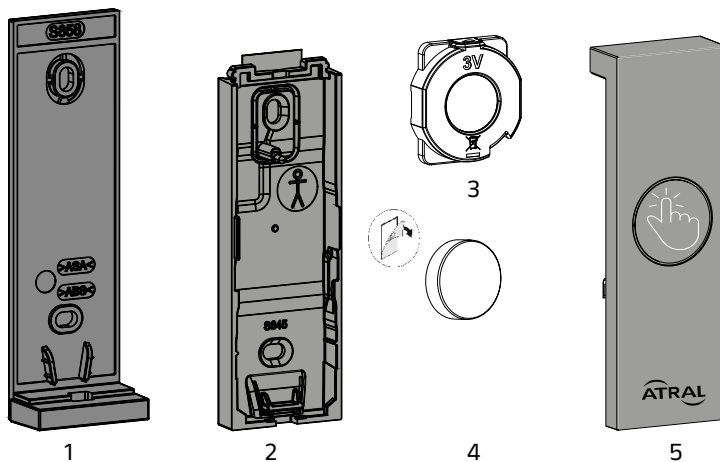
Usage intérieur

\* Jusqu'à 6 ans constatés en conditions normales d'utilisation

## Description



L'accessoire permet de localiser plus facilement le bouton lorsque le produit est fixé sous un bureau



1	Embase
2	Socle
3	Pile lithium RXU36X
4	Accessoire bouton
5	Face avant

## Fonctions

### Bouton d'appel associé à un récepteur, permettant de commander tout appareil électrique :

- éclairage de lumière (mode arrêt/marche ou minuterie),
- automatisme de portail (mode impulsif 90 s à 60 mn).

### Bouton d'appel associé à la centrale, permettant d'activer :

- une alerte avec déclenchement en puissance de toutes les sirènes et transmission (agression, home-jacking...),
- une alerte silencieuse qui ne déclenche pas les sirènes, mais seulement la transmission (hold-up dans les commerces, bijouteries et banque...),
- la fonction sonnette (hôtel, sas entrée...),
- un appel sonore (appel assistance ou service...),

- une alerte incendie avec déclenchement des sirènes en tonalité incendie et transmission.

### Touche test et voyant de contrôle en face avant, permettant de :

- réaliser l'apprentissage avec la centrale,
- tester la liaison radio avec la centrale, tester l'état de l'alimentation,
- vérifier le bon fonctionnement du détecteur à tout moment.

### Autocontrôle de l'état de l'alimentation et de la liaison radio

**Autonomie jusqu'à 6 ans** constatés en conditions normales d'utilisation.

## Recommandations

- Le bouton n'est pas un appareil de téléassistance médicale, il permet uniquement de déclencher un certain nombre d'alertes. Celui-ci ne peut garantir, quel que soit son paramétrage, l'intervention d'un tiers ou le déclenchement des secours.

- Il appartient à l'utilisateur du bouton qui souhaite faire appel à une société de télésurveillance, de s'assurer auprès de celle-ci des services offerts, et notamment de la présence ou non d'un plateau médical.