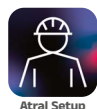
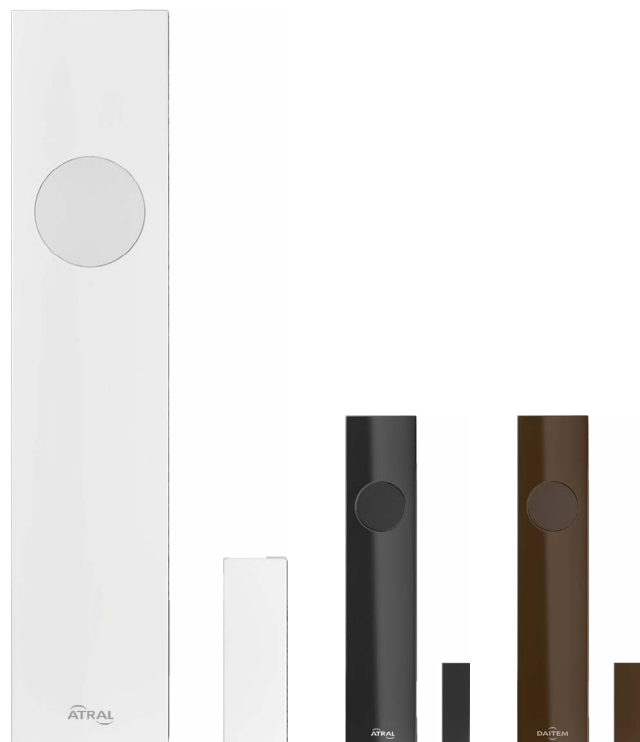


Détecteur d'ouverture et de choc MagShield

DL285AX Blanc

DL286AX Anthracite

DL287AX Brun



Twin Band
TRANSMISSIONS
RADIO BI-BANDES

5 ans
garantie



Anti-sabotage
& Anti-fraude



Jusqu'à 6 ans*



Atouts

Intégration réussie dans votre habitat

Grâce à son design épuré et moderne, le détecteur est conçu pour s'intégrer facilement dans votre intérieur avec un choix parmi trois couleurs : blanc, brun et anthracite.

Fiabilité accrue

Les capacités de détection de l'aimant jusqu'à 3 cm permettent d'éviter les déclenchements intempestifs dus aux issues soumises à des vibrations (intempéries, circulation routière, etc...).

Fonction arrêt automatique

Lorsque le porteur de la télécommande 2 touches avec fonction arrêt automatique sollicite un détecteur d'ouverture, le système d'alarme se met automatiquement à l'arrêt et évite ainsi les déclenchements intempestifs de l'alarme.

Facilité d'installation

La technologie de détection permet le montage du détecteur sur l'ouvrant (indispensable pour la détection de choc) et confère ainsi une grande facilité d'installation. Le paramétrage des fonctions peut être réalisé à partir du clavier de la centrale.

Touche test de fonctionnement et voyant de contrôle en face avant, permettant de :

- réaliser l'apprentissage avec la centrale,
- tester la liaison radio avec la centrale,
- tester l'état de l'alimentation,
- vérifier le bon fonctionnement du détecteur à tout moment.

Protection contre la fraude magnétique

Sécurité maximale grâce à la supervision continue du champ magnétique. Équipé d'un capteur magnétique intégré, il peut détecter la présence ou l'absence d'un champ magnétique. En cas d'utilisation d'un aimant frauduleux pour contourner l'alarme, le détecteur déclenchera immédiatement les moyens de dissuasion, empêchant ainsi toute tentative de sabotage.

Protection avant l'intrusion

Le détecteur, capte tous les chocs propagés à travers les portes, fenêtres et les cloisons... Et permet de détecter toutes les tentatives d'intrusion avant même l'effraction. Il déclenche ainsi tous les moyens de dissuasion et alerte le centre de télésurveillance Atral Services.

Complément de sécurité idéal

En associant nos caméras de surveillance à votre système d'alarme, vous avez la possibilité d'effectuer une levée de doute vidéo, à tout moment, depuis l'application Atral Secure.

Caractéristiques Techniques

1 voyant DEL bicolore rouge/orange

1 touche test d'alimentation et de détection

1 capteur de choc piézoélectrique intégré

1 contact d'ouverture magnétique intégré

Alimentation par pile lithium fournie RXU34X (3 V - 1 Ah)

Indices de protection : IP 31 / IK 04

Dimensions du détecteur L. 126 x H. 26 x P. 20 mm

Dimensions du porte aimant L.34 x H.11 x P.13

Température de fonctionnement : - 10 °C à + 55 °C

Usage intérieur

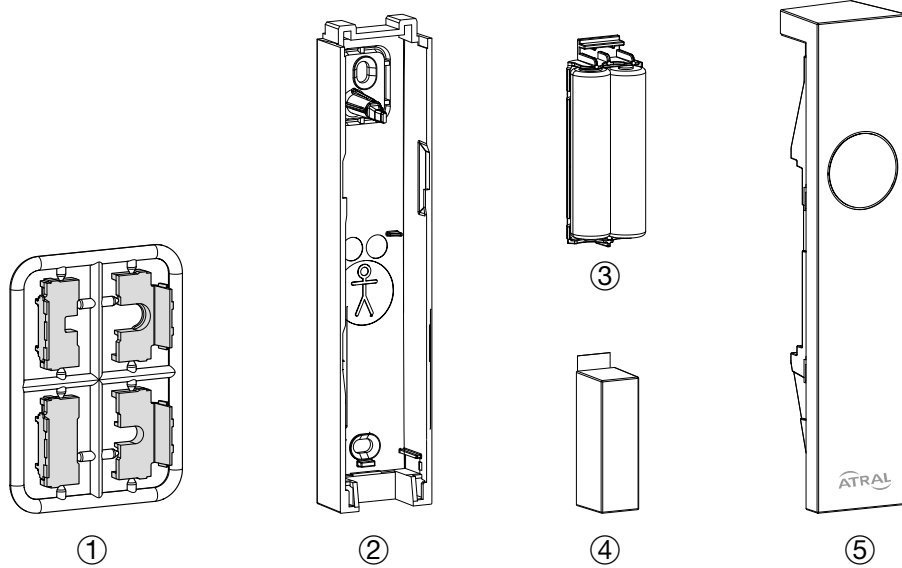
Fixation du détecteur : vissé

Fixation du porte aimant : vissé ou collé

Livré avec aimant et porte aimant

* Jusqu'à 6 ans constatés en conditions réelles d'utilisation

Description



①	Passe-câble
②	Socle
③	Pile lithium Bati31
④	Porte-aimant + aimant
⑤	Face avant

Fonctions

Paramétrage du niveau d'alarme choc et ouverture

- intrusion,
- préalarme,
- dissuasion,
- avertissement.

Paramétrage d'usine : contact ouverture actif en intrusion et détecteur de choc actif en préalarme

Autocontrôle de l'état de l'alimentation

Autoprotections à l'ouverture et à l'arrachement

Autoprotection contre la fraude magnétique

Autonomie jusqu'à 6 ans constatés en conditions normales d'utilisation.