

# Détecteur de mouvement *intérieur*

**DL171AX** blanc, compact 90° - 12 m

**DL175AX** blanc, compact 90° - 12 m - spécial animaux



Atral Setup

**TwinBand**  
TRANSMISSIONS  
RADIO BI-BANDES

**5 ans**  
garantie



Anti-sabotage  
& Anti-fraude



Jusqu'à 5 ans\*



## Atouts

### Une intégration réussie dans l'habitat

Détecteur compact permettant une installation discrète dans les pièces telles que salle à manger, bureau, salon...

### Fiabilité de détection

La sensibilité de la détection infrarouge s'adapte en fonction de la température ambiante.

### S'adapte à la typologie des lieux

Fixation à plat, en angle ou sur une rotule permettant son installation dans la plupart des configurations.

### Fonction hors gel intégrée

Permet de déclencher une alarme technique en local ou à distance lorsque la température chute en dessous de 5°.

## Caractéristiques Techniques

Emetteur radio TwinBand®

Détecteur infrarouge passif

1 touche test d'alimentation et de détection

1 voyant test d'alimentation et de détection

4 rangées de faisceaux, 19 faisceaux dont 2 rampants

Portée de détection : 12 mètres\*\*/ 90°

Alimentation par pile lithium fournie RXU35X (3 V - 2,4 Ah)

Indices de protection : IP 31 / IK 04

Boîtier en ASA blanc cassé

Dimensions sans rotule (L x H x P) : 58 x 102 x 57 mm

Poids : 115 g (avec pile, rotule et embase)

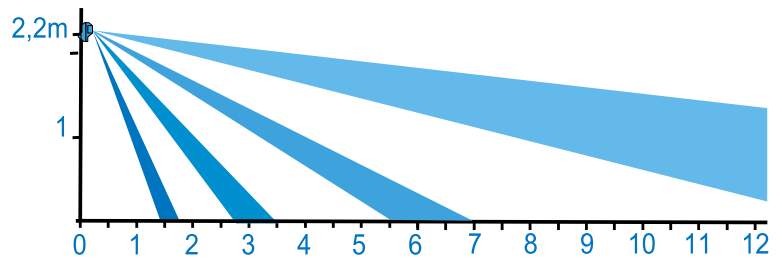
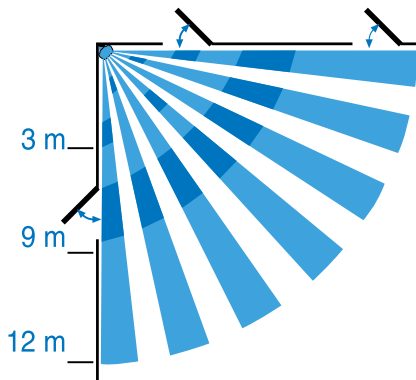
Température de fonctionnement : - 10 °C à + 55 °C

Usage intérieur

\* Jusqu'à 5 ans constatés en conditions réelles d'utilisation. \*\* Pour une température ambiante de 20 °C.

## Description

### Schématisation des faisceaux de détection



## Fonctions

### Surveillance volumétrique

#### Détection infrarouge fiabilisée

- Variation de la sensibilité de détection en fonction de la température ambiante.
- Double cellule de détection montée en différentiel.
- Sélection de la sensibilité de détection (simple ou double coupure de faisceaux).

#### Paramétrage du niveau d'alarme

Intrusion, préalarme, dissuasion, avertissement.

#### Fonction "détections hors gel" (paramétrable)

Déclenchement d'une alarme technique en cas de baisse de température en dessous de 5 °C.

#### Autocontrôle de l'état de l'alimentation

#### Autoprotectons à l'ouverture et à l'arrachement

(montage à plat ou en angle uniquement).

**Autonomie jusqu'à 5 ans** en conditions réelles d'utilisation.